



**GAMME
ERGONOMIQUE**
Équipements
Logistiques Hospitaliers

Édition 2023



Sclessin, spécialiste de l'ergonomie.

Sclessin a développé une gamme d'équipements adaptée pour lutter contre les risques de TMS.

Depuis plus de 60 ans, SCLESSIN Productions est le partenaire idéal des établissements de soins pour leur projet d'équipement en matériel de santé.

De la fabrication à l'installation de votre matériel, en passant par la conception de plans sur mesure, nous pilotons toutes les étapes de votre projet avec au cœur de notre intervention, l'objectif de votre entière satisfaction.

Vous offre une gamme complète d'équipements pour la logistique hospitalière !

Nos solutions couvrent tous vos besoins grâce à nos différentes gammes.

sclessin.com

03 20 28 04 03

service commercial

03 20 28 04 04

standard

contact@sclessin.com

contact e-mail

SCLESSIN PRODUCTIONS

Z.I de la Rouge Porte
49 avenue de Machelen
CS 10024
59431 Halluin Cedex



GESTION GLOBALE
DE VOTRE PROJET



NOTRE SAVOIR-FAIRE
À VOTRE SERVICE



ACCOMPAGNEMENT
PERSONNALISÉ



FABRICATION
SUR-MESURE



INSTALLATION
ET FORMATION



SERVICE CLIENT
RÉACTIF

Fond remonant



MODULE DE FOND REMONANT POUR CHARIOT ROLL

- Le module de fond remonant s'installe dans tout type de Roll ou Puma : standard et spécifique.
- Module remonant métallique.
- Nous consulter.

MODULE DE FOND REMONANT

Dimensions extérieures : L.725 x P.635 x H.533 mm

Dimensions intérieures : L.708 x P.618 x H.415 mm

Module de fond remonant pour Roll + ressort 45kgs

Module fond remonant pour Puma + ressort 20 kgs

Module de fond remonant pour Roll + ressort 20kgs

Possibilité sur mesure

RÉF. : 372.104

RÉF. : 372.104P

RÉF. : 372.104_20



CHARIOT ROLL ERGONOMIQUE À FOND REMONANT INTÉGRÉ

- Plateau à niveau constant à ressorts permettant de manipuler le linge en position constante et ergonomique.
- Réglage de la tension possible, réglage très précis par l'ajout ou le retrait de ressorts (6kg).
- Participe à l'amélioration des conditions de travail en évitant de soulever les charges lourdes.
- Pose et dépose de la charge facilitée par l'absence de rebord.
- Socle grillagé.
- 4 roulettes de 125 mm de diamètre à bandage caoutchouc non tachant, 2 fixes et 2 pivotantes.
- Charge utile : de 12 kg à 216 kg.
- Poids à vide : 85 kg.

CHARIOT ROLL À FOND REMONANT

Dimensions utiles : L.615 x l.730 mm x H.1713 mm

RÉF. : 372.012

FERMETURE DE FAÇADE

Tiers panneau bas fixe

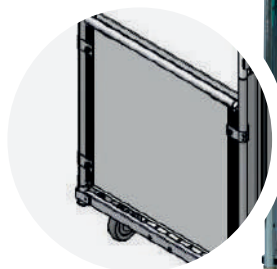
RÉF. : 372.507

RESSORT 45 KGS

RÉF. : 372.1045

RESSORT 20 KGS

RÉF. : 372.1025



Roll emboitable Ergonomique

- Charge utile : 500kg
- Roll ergonomique avec charges de ressorts : 50kg ou 100 kg.
- Roll emboitable pour un gain de place de 70%.
- Poids à vide : 45kg (hors options)
- Roulettes : Ø125mm – 2 fixes + 2 pivotantes caoutchouc synthétique non tachant, roulements à billes
- Plateau remontant hauteur à vide depuis le sol 772mm
- Plateau remontant en tube + treillis maille 50x50mm, relevable, maintien par crochet inox
- Dimensions utiles du plateau : largeur 550mm x profondeur 580mm
- Panneau arrière + côtés en tube
- Acier électrozingué (garanti sans Chrome 6).



ROLL EMBOITABLE ▶ ERGONOMIQUE

Dimensions : L. 1180 x l. 780 x H.895 mm
Volume : 500 L

RÉF. : 372.500ERGO

Chariot ergonomique

Idéal pour les préparations à hauteur constante.

- Plateau supérieur en fils à niveau constant à ressort (ergonomique).
- Plateau supérieur relevable avec maintien par aimants.

- Poignée ovale avec protecteurs.
- Equipé de 4 roulettes de Ø 125 mm à bandage caoutchouc silencieux dont 2 à frein.
- Grille inférieure amovible.
- Chariot emboîtable.

CHARIOT STANDARD ▶

Dim. : L.1019 x P.710 x H.1017 mm
 Plateau : L.800 x l.600 mm
 Charge utile : 100 kg
 Poids : 36 kg
 RÉF. : 900.001

PETIT CHARIOT ▶

Dim. : L.812 x P.510 x H.1000 mm
 Plateau : L.600 x l.400 mm
 Charge utile : 80 kg
 Poids : 30 kg
 RÉF. : 900.001P



+ OPTIONS

PORTE-SAC RABATTABLE
 RÉF. : 900.002

PANIER RIVETÉ
 POUR ACCESSOIRES
 RÉF. : 900.003

ÉCRITOIRE A4 AMOVIBLE
 RÉF. : Nous contacter

ERGO BOX Puma

module à fond remontant 15kg ou 20kg

- Caisson indépendant à positionner sur le socle des chariots de type Cabri
- Dispositif articulé avec pantographe et ressort
- Plateau mobile toujours horizontal quelque soit la position de la charge
- Poids : 16 kg
- Charge utile : 15kg ou 20kg
- Habillage en tôle d'acier galvanisée
- Plateau et mécanisme en acier électrozingué



Chariot à fond mobile standard

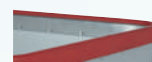
avec réglage de la résistance du fond de 20 à 100 kg



- Construction en alliage d'aluminium anodisé solide, résistant, léger et inaltérable.
- Chariot ergonomique. Le fond mobile permet à l'utilisateur de travailler à hauteur constante.
- Système de fonctionnement solide, fiable et sans maintenance.
- Réglage facile de la résistance du fond de 20 à 100 kg, par tranche de 10 kg (Réglage standard à la livraison 50 kg).
- Pour régler la résistance du fond il suffit d'ouvrir le coffre situé sur le petit côté du chariot et de supprimer ou d'ajouter des ressorts.
- Pare-chocs circulaire en bord supérieur.
- 2 roues fixes et 2 roues pivotantes Ø125 mm.
- Roues disposées en losange pour une parfaite maniabilité.
- Roues à roulement à billes et pare-fils.



+ OPTIONS



PARE-CHOC ROUGE

Pare chocs rouge permettant d'identifier le chariot comme étant un chariot de linge sale.

180 L RÉF. : 375.0468
380 L RÉF. : 375.0489
580 L RÉF. : 375.0490

D 5408/580 ▲

Dim. hors tout : L.1515 x P.740 x H.905 mm
Dim. utiles : L.1400 x P.700 x H.620 mm
Volume : 615 L - Poids : 51 kg
Roues disposées en losange
Réglage standard du ressort : 50 kg
1 ressort central
RÉF. : 375.028

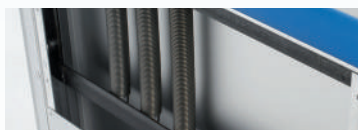
D 1408/350 ▲

Dim. hors tout : L.1115 x P.690 x H.855 mm
Dim. utiles : L.1000 x P.650 x H.580 mm
Volume : 380 L - Poids : 44 kg
Roues disposées en losange
Réglage standard du ressort : 50 kg
1 ressort central
RÉF. : 375.027

D 1408/180 ▲

Dim. hors tout : L.855 x P.550 x H.760 mm
Dim. utiles : L.740 x P.510 x H.485 mm
Volume : 180 L - Poids : 34 kg
Roues disposées en rectangle
Réglage standard du ressort : 25kg + 3x8 kg
RÉF. : 375.027D

+ OPTIONS



POSSIBILITÉ DE RÉGLAGE DU FOND REMONTANT PAR AJOUT DE RESSORTS PAR TRANCHE D'ENVIRON 8 KG.
RÉF. : 375.026



POSSIBILITÉ D'AJOUTER UNE POIGNÉE
180L RÉF. : 375.021P
380L RÉF. : 375.022P
615L RÉF. : 375.023P



PINCE EN ALU ANODISÉ POUR MAINTENIR ENSEMBLE 2 CHARIOTS D1408/350 OU 580
RÉF. : 375.02AS



ROUE FREIN Ø125
RÉF. : 372.0552

Chariot à fond mobile classic



- Construction en alliage d'aluminium anodisé : solide, résistant, léger et inaltérable.
- Chariot ergonomique: le fond mobile permet à l'utilisateur de travailler à hauteur constante.
- Système de fonctionnement solide, fiable et sans maintenance.
- Réglage du ressort : 25 kg ou 18 kg suivant le modèle.
- Pare-chocs circulaire en bord supérieur (en option).
- 4 roues pivotantes Ø125 mm.
- Roues disposées en rectangle pour une parfaite maniabilité.
- Roues à roulement à rouleaux et pare fils.



+ OPTIONS

OPTIONS
Page 6

	PARE-CHOC	DIMENSIONS L X P X H (MM)		VOLUME	POIDS	RESSORT	DISPOSITION ROUES	
		INTÉRIEURES	EXTÉRIEURES					
D 1408/180	Avec	740 x 510 x 485	855 x 550 x 760	180 L	26 kg	18 kg	Rectangle	RÉF. : 375.027DCP
D 1408/180	Sans	740 x 510 x 485	845 x 540 x 760	180 L	26,5 kg	18 kg	Rectangle	RÉF. : 375.027DC
D 1408/350	Avec	1000 x 650 x 580	1115 x 690 x 855	380 L	33 kg	25 kg	Rectangle	RÉF. : 375.027CP
D 1408/350	Sans	1000 x 650 x 580	1105 x 680 x 855	380 L	32,5 kg	25 kg	Rectangle	RÉF. : 375.027C
D 1408/230	Avec	1040 x 400 x 560	1070 x 430 x 800	230 L	30 kg	18 kg	Rectangle	RÉF. : 3750.281CP

Chariot à fond remontant Ergoflex

- Le chariot Ergoflex est la solution optimale pour votre logistique
- Chariot à fond remontant en aluminium avec une force réglable en continu
- La force du ressort facilement réglable
- Force du ressort d'environ 25 à 70kg pour le grand modèle, et 25 à 50 kg pour le moyen modèle (380 litres).
- Hauteur de chargement et déchargement constante même avec des marchandises de poids différents
- Fabrication en aluminium anodisé, léger
- Pare chocs en PVC sur le bord supérieur du chariot
- Base fermée pour le passage d'un transpalette ou d'un chariot élévateur
- 4 roues pivotantes et une roue fixe
- Fabriqué conformément à la norme européenne EN 1757-3
- Option : Poignée de poussée ergonomique



ERGOFLEX 380 LITRES
 Dimensions : L 1115 x l 690 x H 855 mm
 Volume : 380 L
 RÉF. : 375.301

CHARIOT ERGOFLEX

Dim. : L. 1180 x l. 780 x H.895 mm
 Volume : 480 L
 RÉF. : 375.300



SYSTEME EXCLUSIF

Un seul mouvement permet de régler la force du ressort !

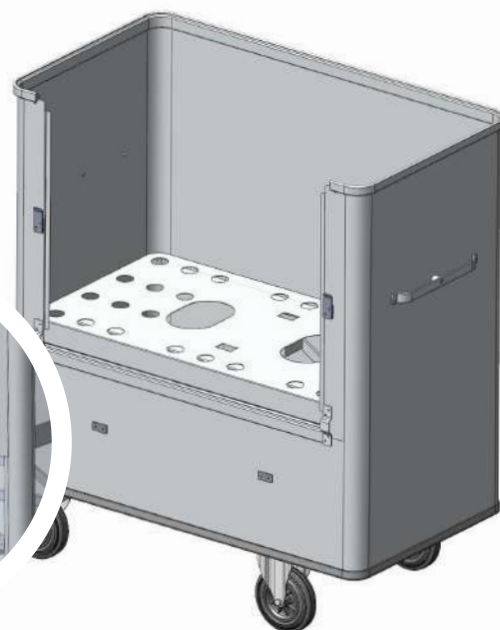
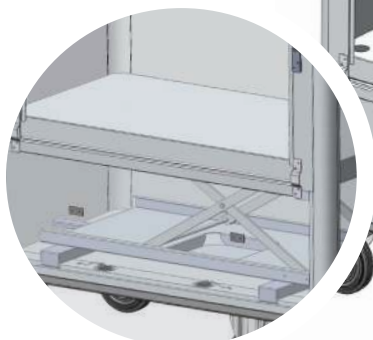
Fond remontant pour chariot conteneur

- Construction en alliage d'aluminium anodisé, solide, résistant, léger et inaltérable.
- Le module de fond remontant s'installe dans le chariot conteneur.
- Module remontant mécanique.
- Possibilité de mettre un fond plein.
- Le fond mobile se déplace vers le bas à partir d'environ 14 kg. Le fond est en position basse à environ 24 kg de charge.

MODULE DE FOND REMONTANT ▶

Pour chariot 880 1/2
 Dim. hors tout : L.1236 x P.686 x H448 mm
 RÉF. : 375.069C

Pour chariot 880/3
 RÉF. : 375.024C



Tracteurs électriques



EASY POWER

TRACTEUR À CONDUCTEUR ACCOMPAGNANT / CAPACITÉ 1,5 TONNE

- Matériel permettant de tracter plus d'une tonne. Les équipements à tracter doivent être équipés d'une barre d'attelage.
- Moteur électrique totalement silencieux.
- Poignée regroupant les différentes commandes.
- Utilisation à l'intérieur comme à l'extérieur.
- Chargeur de batteries étanche intégré.
- Mise en service par interrupteur à clé.
- Bouton de commande double pour droitier ou gaucher.
- Fonctionne en marche avant ou arrière.
- Vitesse réglable.
- Frein moteur électrique.
- Bouton d'arrêt d'urgence.
- 2 roues antidérapantes anti-traçant.
- Roues motrices à pression variable (air) de Ø260mm.
- Roue directrice de Ø160mm.
- Vitesse automatiquement réduite lorsque la poignée est en position relevée, idéal pour les manœuvres.
- Marquage CE.

TRACTEUR EASY POWER

Dim : L.600 x P.390 x H.1250 mm
 Poids : 140 kg
 Capacité de traction : jusque 1520 kg
 RÉF. : 375.601



Service blanchisserie



Service restauration



Service transport logistique



TRACTEUR EASY POWER MINI

Dimensions : 50 x 45 x 120 cm
 Poids : 60kg
 Capacité de traction : 750 kg
 RÉF. : 375.608



TRACTEUR STEP 65

Dimensions : L.104 x P.61 x H.120 cm
 Poids : 175kg
 Capacité de traction : 1500 Kg
 RÉF. : 375.607



Tracteur électrique tireur/pousseur avec bras articulés

- Le tracteur électrique avec bras articulés est ergonomique.
- Il est idéal pour le transport de chariots dans les hôpitaux, les locaux industriels, etc.
- Il est fourni avec un ensemble de bras articulé afin que le tracteur s'adapte à tout les chariots standard.
- Les manœuvres se font via la tête de barre ou le contrôle à distance lors de la conduite avec ou sans chariot.
- Il est possible de déplacer le tracteur via une télécommande.

TRACTEUR

Dim. : L.530 x P.600 x H.1220 mm

Capacité de charge : jusqu'à 250/450 kg

Batteries : 20Ah

Chargeur : 2,5 A, 24 V

Vitesse, tortue-lièvre : jusqu'à 3,5 km/h - 6 km/h

Puissance moteur : 350 W

Distance de conduite par charge : jusqu'à 10 km

Portée de la télécommande sans fil : jusqu'à 10 mètres

RÉF. : 101.243

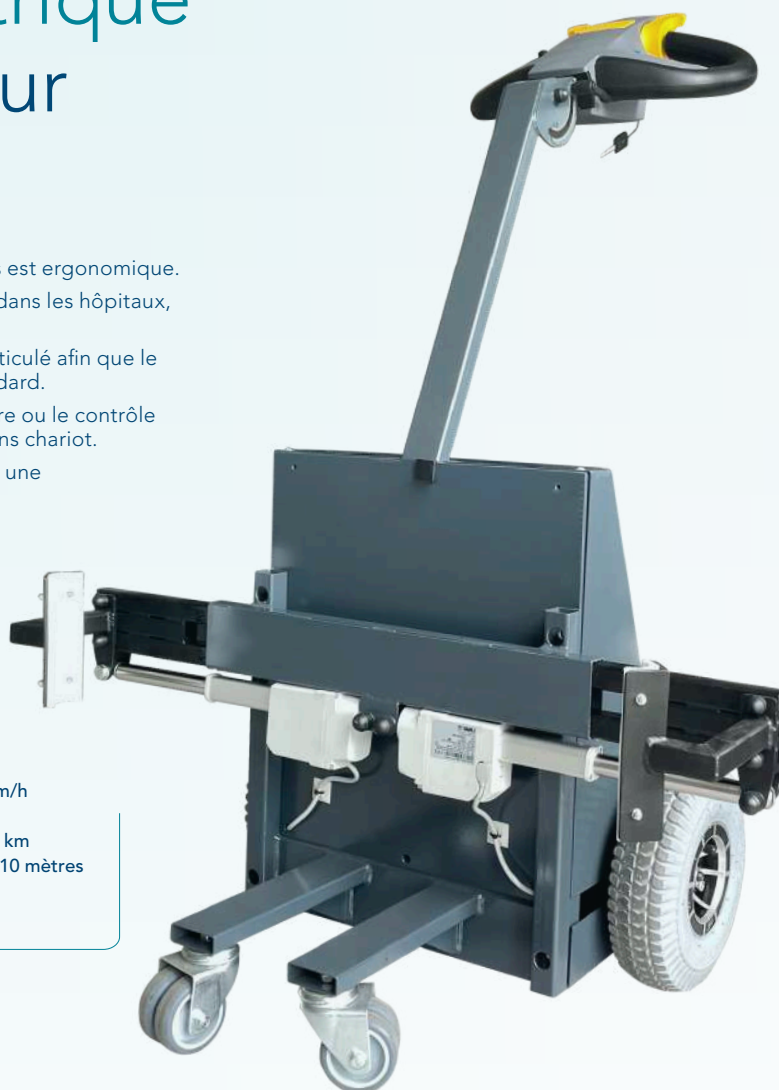


Table à hauteur variable

Fabrication sur mesure possible
(selon quantité)
RÉF. : Nous consulter.

- Table en inox résistant à la corrosion et aux désinfectants.
- Entièrement soudée, particulièrement solide et robuste, permettant le rangement de chariots sous la table.
- Nettoyage et désinfection faciles.
- Pieds équipés de vérins de mise à niveau, pour le modèle fixe.
- 4 roulettes pivotantes en caoutchouc anti-traçant de Ø 125 mm dont 2 roulettes équipées de freins en diagonale pour le modèle mobile.



TABLE INOX REGLABLE ▶

L.2000

Dimensions hors tout (mm) :
L.2000 x P.700 x H.700/1000
Poids : 60 kg
RÉF. : 374.265

L.1600

Dimensions hors tout (mm) :
L.1600 x P.700 x H.700/1000
Poids : 40 kg
RÉF. : 374.2652

L.1800

Dimensions hors tout (mm) :
L.1800 x P.700 x H.700/1000
Poids : 50 kg
RÉF. : 374.2651

Table à hauteur variable électrique

- Hauteur variable de 710 mm à 1200 mm.
- Plateau en inox, mélaminé ou HPL.
- Système de piétement à hauteur variable électrique en acier époxy de couleur argent.
- Système de levée et descente à deux moteurs permettant des translations plus rapides et un ajustement plus fiable.
- Système anti-écrasement.
- Opération de translation ultra-silencieuse moins de 50dB.
- Capacité de charge 125Kg maxi.
- Alimentation 220V.
- Translation de 600 -1250 mm.
- Possibilité d'autres dimensions de plateaux Nous consulter (largeurs possibles 600-700-800 mm / longueurs possibles de 1200 à 2000 mm).
- 3 hauteurs pré-programmées en standard.

AVEC PLATEAU HPL
Dimensions : 2000x700 mm
RÉF. : 372.510

AVEC PLATEAU INOX
Dimensions : 2000x700mm
RÉF. : 372.511



Table avec plateau HPL

Table avec plateau INOX

Guéridon polymère

- Traitement antibactérien microban.
- Construction en polymère très solide et facile à nettoyer et à désinfecter.
- Poignée moulée.
- Étagères avec rebords de 11 mm sur les 4 côtés.
- Étagères à bords arrondis.
- Guéridon disponible en 2 ou 3 plateaux.
- Coloris bleu.
- Capacité de chaque plateau : 70 kg.
- 4 roues pivotantes de Ø100 mm.
- Bandage des roues caoutchouc anti-traçant.



GUÉRIDON MY PETIT MODÈLE

Dimensions hors tout :
L.800 x P.465 x H.902 mm

2 plateaux

Poids : 12,9 kg
RÉF. : 636.1510

3 plateaux

Poids : 15,4 kg
RÉF. : 636.1603

GUÉRIDON MY MOYEN MODÈLE

Dimensions hors tout :
L.873 x P.595 x H.902 mm

2 plateaux

Poids : 15 kg
RÉF. : 636.1763

3 plateaux

Poids : 19 kg
RÉF. : 636.1875

GUÉRIDON MY GRAND MODÈLE

Dimensions hors tout :
L.1022 x P.703 x H.937 mm

2 plateaux

Poids : 18,1 kg
RÉF. : 636.157

+ OPTIONS

ROUE PIVOTANTE
À FREIN
RÉF. : 374.569



BAC POUR GUÉRIDON MY

pour petit modèle
Dimensions : 440 x 370 x 200 mm
RÉF. : 641.1251

pour moyen modèle
Dimensions : 540 x 370 x 200 mm
RÉF. : 641.1271



POUBELLE POUR GUÉRIDON MY

pour petit modèle
Dimensions : 440 x 340 x 700 mm
RÉF. : 641.1261

pour moyen modèle
Dimensions : 540 x 340 x 700 mm
RÉF. : 641.1281

Guéridon Inox

2 ou 3 plateaux

Bords tombés ou 3 bords relevés

- Construction en acier inoxydable 18/10 AISI 304L
- Construction tubulaire 25 mm.
- Plateaux lisses avec bords relevés.
- Épaisseur du plateau 1,2 mm.
- 4 roues pivotantes de Ø 100 mm.
- Charge maximale 60kg.
- Disponible avec ou sans barre de poussée.



Modèle présenté
avec barre de poussée

MODÈLE (MM)	DIM. HORS-TOUT	BORDS TOMBÉS	BORDS RELEVÉS
2 plateaux 600 x 400	L. 690 x l. 490 x H. 960	RÉF. : 630.684	RÉF. : 630.665
3 plateaux 600 x 400		RÉF. : 630.685	RÉF. : 630.666
2 plateaux 900 x 400	L. 990 x l. 690 x H. 960	RÉF. : 630.686	RÉF. : 630.667
3 plateaux 900 x 400		RÉF. : 630.687	RÉF. : 630.669
2 plateaux 600 x 400 avec barre de poussée	L. 690 x l. 490 x H. 960	RÉF. : 630.445	RÉF. : 630.672
3 plateaux 600 x 400 avec barre de poussée		RÉF. : 630.447	RÉF. : 630.674
2 plateaux 900 x 400 avec barre de poussée	L. 990 x l. 690 x H. 960	RÉF. : 630.446	RÉF. : 630.675
3 plateaux 900 x 400 avec barre de poussée		RÉF. : 630.448	RÉF. : 630.676

+ OPTIONS

POIGNÉE
RÉF. : Nous consulter

4 ROUES PIVOTANTES
DONT 2 À FREIN
RÉF. : 630.440

RETROUVEZ CE
PRODUIT EN VIDÉO

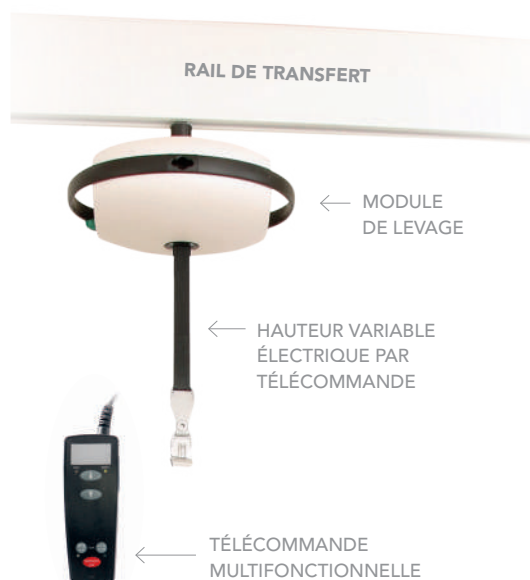


Système de levage

pour faciliter le tri du linge sale

- Système ergonomique et innovant améliorant significativement les conditions de travail du personnel effectuant le tri des sacs de linge sale.
- Fonctions montée et descente motorisées.
- Facile à manipuler, gestion des fonctions par télécommande.
- Grande capacité de levage jusqu'à 200kg.

RÉF. : Sur devis



Sac à ouverture totale

SAC 805 avec fermeture à glissière

SAC 805

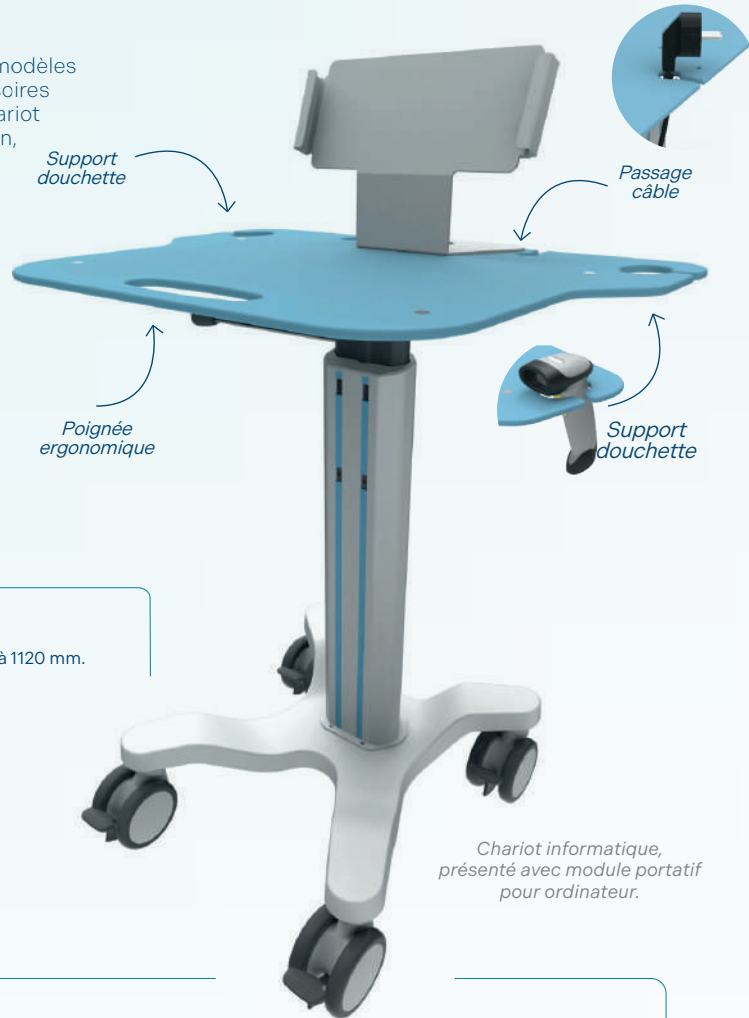
- Forme marin à fond rond.
- Avec fermeture à glissière sur toute la hauteur
- Hauteur : 90 cm – Largeur à plat : 63 cm – Ø40 cm.
- Poignée de fond intérieure et extérieure.
- Tissu KRL100% polyester 170 g/m².
- Fermeture : par cordelle coulissant dans l'ourlet avec système de blocage Fix-Lock pour le modèle 805.

RÉF. : 40081OT



Chariot multifonctions Scless'module

- La gamme Scless'Module est composée de 4 modèles de châssis différents et d'une gamme d'accessoires vous permettant de configurer tout type de chariot support : à hauteur réglable, avec support écran, avec un plan de travail, avec des tiroirs de rangement, avec une alimentation électrique.
- Châssis en aluminium et plan de travail en acrylique.
- Surface de travail lisse et facile à désinfecter.
- Hauteur réglable de 770 à 1120 mm.
- Surface de travail de grande dimension : 500 x 660 mm.
- Équipé en standard de 4 roues pivotantes à freins de diamètre 100 mm.



CHARIOT INFORMATIQUE
 Dimensions : L.660 x P.500 x H.770 à 1120 mm.
 Surface de travail : 500 x 660 mm
 Capacité de charge : 25 kg
 Poids du chariot : 18 kg
 RÉF. : 500.100

Chariot informatique, présenté avec module portable pour ordinateur.



+ OPTIONS

PETIT PANIER FILAIRE
 Dim. : L.286 x P.188 x H.170
 RÉF. : 500.101

RAIL LATÉRAL POUR SUPPORT ACCESSOIRES
 RÉF. : 500.103

MODULE BLOCAGE ORDI. PORTABLE POUR ÉCRAN 12-19"
 RÉF. : 500.104

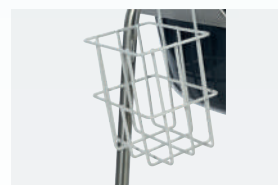
GRAND PANIER FILAIRE
 Dim. : L.380 x P.206 x H.180
 RÉF. : 500.105



SUPPORT CLAVIER
 RÉF. : 500.102



SUPPORT SOURIS ET SUPPORT SCANNER



SUPPORT GEL



SUPPORT UNITÉ INFORMATIQUE

Roue électrique

Diamètre 100 mm

- Elle permet à n'importe quelle personne de diriger facilement des équipements lourds
- Grâce à sa clé unique, l'usage est limité aux utilisateurs ayant l'autorisation
- Fourni avec frein électrique et fonction d'entraînement en avant et en arrière
- Support central fourni, faisant office de point de pivot pour des virages faciles, même dans les espaces exigus
- Conçue pour être utilisée avec une batterie à remplacer ou à recharger
- L'équipement sera toujours transportable manuellement ou avec l'assistance motorisée.



+ ACCESSOIRES



POIGNÉE DE FONCTIONNEMENT GAUCHE
Fonction : frein électrique



POIGNÉE DE COMMANDE DROITE
Fonction : avant/arrière

ROUES ELECTRIQUE ▲

Largeur de roue : 40mm
Longueur d'axe de roue : 110 mm
Caoutchouc non marquant
Capacité de charge : 150 kg
Poids : 1.5kg
Tension nominale : DC 24V
Puissance nominale : 150W
Capacité de la batterie : 7AH
Temps de chargement : 4h



CONFIGURATION

Possibilité de motoriser vos chariots grâce à notre roue électrique.



Chariot fond remontant motorisé



Chariot de soins motorisé



Chariot de soins Flexline motorisé



GAMME ERGONOMIQUE

Z.I de la Rouge Porte
49 av.Machelen - CS 10024
59431 HALLUIN Cedex
(Lille Métropole)

Tél. (commercial) : 03 20 28 04 03
Tél. (standard) : 03 20 28 04 04
Fax : 03 20 28 04 00
E-mail : contact@sclessin.com

sclessin.com